

GEISSÄ-BÜECHLI



GEISSÄ WÄG

THEMEN- UND ERLEBNISWEG

Sattel
Hochstuckli

Blüemlisberg
swiss alpine fine food

Ein gemeinsames Projekt der
Sattel-Hochstuckli AG und der Blüemlisberg AG

GRÜEZI MÄÄÄH-TENAND

Ich bin Kira, ein Saanengeissli, und wohne mit meiner Familie auf dem wunderschönen Ziegenhof Blüemlisberg. Ich liebe es, draussen in der Natur zu spielen, genüsslich saftige Gräser und Kräuter zu schmatzen und über Stock und Stein zu klettern. Doch am allermeisten freue ich mich, dich hier oben auf dem Sattel-Hochstuckli zu sehen und lade dich ein, mit mir den Geissä Wäg zu erobern!

WIE FUNKTIONIERT DER GEISSÄ WÄG?

Es gibt auf dem ganzen Geissä Wäg **7 interaktive Posten** mit coolen Fragen und Spielen, die darauf warten, von dir gelöst zu werden.

Bei jedem Posten **findest du einen Buchstaben** für das gesuchte Lösungswort. Diesen kannst du **auf der letzten Seite in diesem Buechli eintragen**.

Den **fertig ausgefüllten Talon** kannst du am Schluss in den **Geissä-Briefkasten** bei der Bergstation Mostelberg oder beim Ziegenhof Blüemlisberg einwerfen. So nimmst du automatisch an der **Verlosung eines coolen Geissä-Geschänkli** teil.

DIE ROUTE

Der Geissä Wäg kann vom **Mostelberg** oder beim **Ziegenhof Blüemlisberg** aus gestartet werden. Der Geissä Wäg ist **kein Rundweg**, kann aber als **RUNDweg Engelstock** zu Ende gelaufen werden. Der **Blüemlisberg** ist in der Mitte des Rundwegs.



KIRA

BERGSTATION MOSTELBERG



Hier kannst du dir die Melodien des **Glockenspiels von Posten 5** anhören.



ENGELSTOCKWEID

JACKY

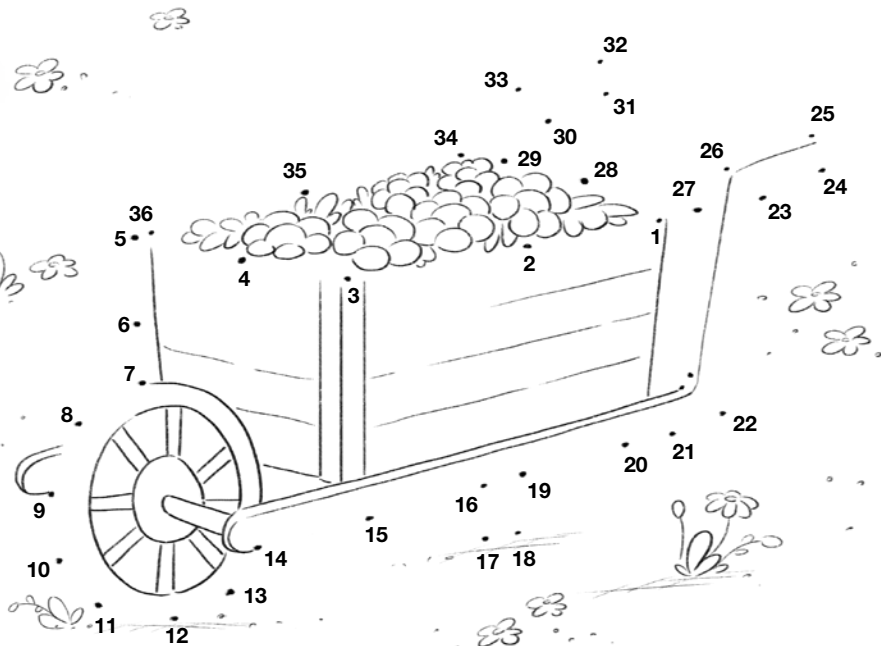


Hi, I'm **Jacky**, a language talent and I translate everything important for our English-speaking guests. Let's get started on the next page!



AUSMAL-SPASS

Kira geniesst die warme Sonne auf der Weide. Male diese Seite bunt aus!
Findest du heraus, aus was Kira die Blumen schnabuliert? Verbinde die Punkte der Reihe nach mit einem geraden Strich.



VERHALTENSREGELN

Bitte geh sorgsam mit dem Themen- und Erlebnisweg um. Der Geissä Wäg wird regelmässig gewartet. Jegliche Haftung liegt beim Benutzer oder der Benutzerin des Weges. Eltern haften für ihre Kinder. Ansprechpartner findest du unter: geissenweg.ch



Sei sorgsam zu den Posten.



Abfall wieder mitnehmen.



Feuer nur an Feuerstellen entfachen und nicht brennen lassen.



Hunde an der Leine führen.



Viehgatter bitte immer schliessen.



HI EEEE-VERYONE

I am Jacky, a chamois-coloured mountain goat. I live with my family on the beautiful Blüemlisberg goat farm. I like playing outside in a natural setting, gleefully munching juicy grass and herbs and climbing over hill and dale. But most of all, I'm looking forward to seeing you up here on Sattel-Hochstuckli and invite you to complete The Goat Trail with me!

HOW DOES THE GOAT TRAIL WORK?

There are **7 interactive stations** along the Goat Trail with cool questions and games just waiting to be solved. At every station, **you'll collect a letter** for the correct answer, which you can then enter in **on the last page of this book**. Finally, you can **drop your completed form in the Goat Letterbox** at the Mostelberg mountain station or Blüemlisberg goat farm. You'll then be automatically **entered into a draw to win a cool goat-themed gift**.

THE ROUTE

You can start the Goat Trail from **Mostelberg** or **Blüemlisberg goat farm**. The Goat Trail is **not a circular trail**, but can be completed as the **Engelstock loop trail**. The **Blüemlisberg goat farm** is in the centre of the circular route. So off you go on the Goat Trail. Have fun!

CODE OF CONDUCT

Please take care of this themed adventure trail.

- Treat the stations with care.
- Take your rubbish home with you.
- Only light fires in BBQ areas and don't leave them burning.
- Keep dogs on a leash.
- Always close cattle gates.

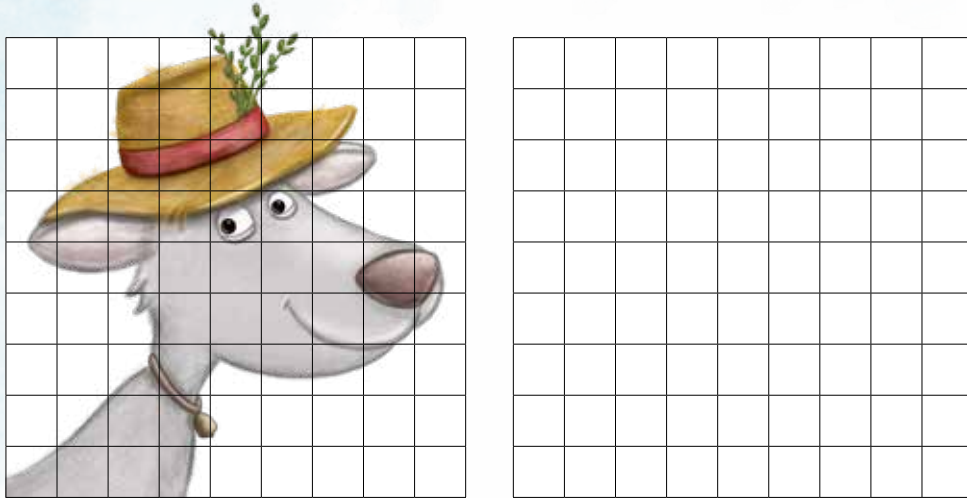
The Goat Trail is regularly maintained. Any liability lies with users of the trail and, in the case of children, with their parents.

Contact geissenweg.ch



ZEICHNE KIRA

Zeichne mit Hilfe des Rasters Kästchen für Kästchen das Bild von Kira ab.



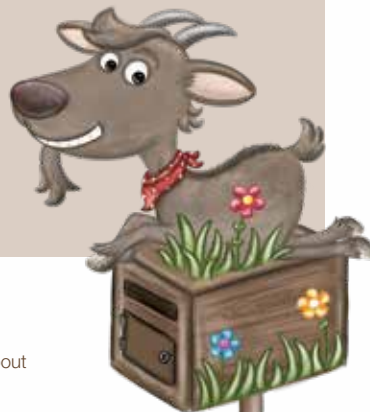
SOLUTION-WORD-TALON

At each station you will find a question with three answers. Write the letter of the correct answer in the corresponding box. When you have written all the letters, you will find the solution word.

WHAT HAPPENS NOW?

Finally, you can drop your completed form in the Goat Letterbox at the Mostelberg mountain station or Blüemlisberg goat farm. You'll then be automatically entered into a draw to win a cool goat-themed gift.

Good luck!



Die Gewinner werden schriftlich benachrichtigt. Über die Verlosung wird keine Korrespondenz geführt. Barauszahlung und Rechtsweg sind ausgeschlossen.

The winners will be notified in writing. No correspondence will be entered into about the prize draw. Cash payment and legal action are excluded.

IMPRESSUM

Herausgeber Sattel-Hochstuckli AG & Blüemlisberg AG

Design / Grafik / Illustrationen illugraphic.ch, Jacqueline & Daniel Kauer

Leserpost Geissä Wäg c/o Blüemlisberg AG, Blüemlisberg 3, 6430 Schwyz,

info@geissenweg.ch, www.geissenweg.ch

LÖSUNGSWORT-TALON

Bei jedem Posten findest du eine Frage mit drei Antworten. Schreibe den Buchstaben der richtigen Antwort in das entsprechende Kästchen. Wenn du alle Buchstaben eingetragen hast, findest du das Lösungswort.



POSTEN: 7 3 1 6 5 2 4

DEINE ANGABEN YOUR DATA

Vorname First name

Nachname Last name

Alter Age

Strasse Street

PLZ/Ort Postcode/City

Telefonnummer Phone number

E-Mail

Wie hat dir der Geissä Wäg gefallen? How did you like the Goat Trail?

Ich möchte in unregelmässigen Abständen den Newsletter der Blüemlisberg AG und Sattel-Hochstuckli AG erhalten.

WIE GEHT'S JETZT WEITER?

Wirf den **ausgefüllten Talon** in den **Geissä-Briefkasten** bei der Bergstation Mostelberg oder beim Ziegenhof Blüemlisberg. So nimmst du automatisch an der **Verlosung eines coolen Geissä-Geschänkli** teil. Viel Glück!

VIELEN DANK AN UNSERE SPONSOREN!



GOLD-SPONSOREN

--	--	--	--

SILBER-SPONSOREN

--	--	--	--

BRONZE-SPONSOREN

METALL-SPONSOREN

MOBILITÄTSPARTNER

Alle Infos zum Geissä Wäg:

WWW.GEISSENWEG.CH

